

Bilgi sayfası RM3 - 4

KAUÇUK MONTAJ ELEMANI TİP NRD2

Çift Çökmeli Kauçuk

UYGULAMA ALANLARI

1000 RPM ve daha yüksek hızlı cihazın titreşim ve gürültüsünün etkili izolasyonu için düşük maliyetli montaj elemanlarının gerekli olduğu yerlerde kullanılır.

- Pompalar ve fanlar
- Genel endüstri
- Gemi cihazları
- Jeneratör setleri
- Mobil cihazlar
- Elektrik trafoları
- Paket tip havalandırma cihazları

OPSİYONLAR

- Farklı elastomer içinde enjekte edilir (özel sipariş)

ÖZELLİKLERİ

- 5 – 12 mm statik çökme
- Dişli üst delik
- Kaymaz tırtıklı taban
- Ayrı ayrı üst ve alt kapaklar
- Renk kodlu yük aralığı
- Korozyona dayanıklı

YAPIM

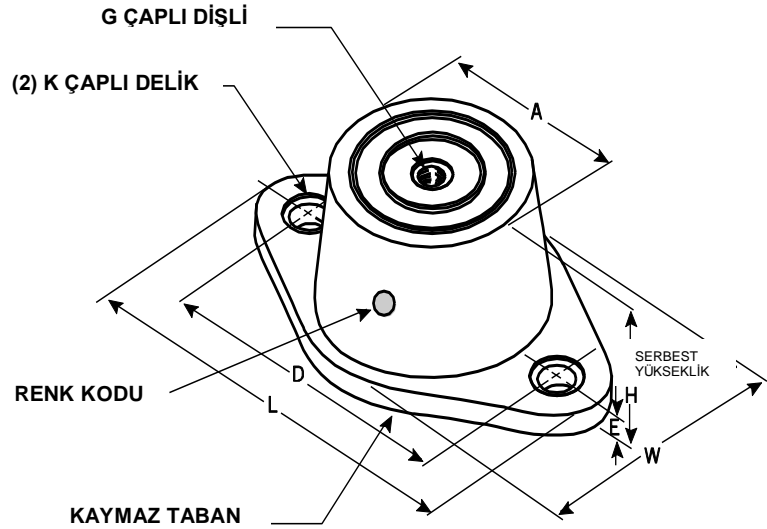
Malzeme: Siyah doldurulmuş doğal kauçuk; UV ve Ozon sıkıştırılmış. Metal parçalar korozyona dayanıklı ve elastomere batırılmış.

PERFORMANS KARAKTERİSTİĞİ

Aksiye Yükle: Tabloya bakınız – Yük/Çökme %10 - %100 yüke kadar lineere çok yakın.

Kesme Yükle: Kesme/Aksiye tutuculuğu; NR serisi = 0,3 NRD serisi = 0,2

Hareket: %4 çökme/zaman dilimi (ref 1 dakika)

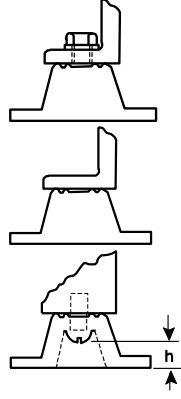


TİP	RENK	MAK. GÜÇ Kg	DİNAMİK FAKTÖR	STATİK ÇÖKME	YÜKSEKLİK H	L mm	W mm	D mm	A mm	G mm	K mm	E mm
				NRD mm	NRD mm							
NRD2	Beyaz	70	1,1	10	44	98	60	76	45	M10	8,5	6
	Kırmızı	100	1,2									
	Yeşil	160	1,4									
	Gri	250	1,5									

DİNAMİK KARAKTERİSTİĞİ

Kauçuk montaj elemanlarında doğal frekans yaylı montaj elemanlarında olduğu gibi yalnızca çökmenin bir fonksiyonu değil, aynı zamanda kauçuğun sıkılığının da bir fonksiyonudur (shore).

Doğal frekans genellikle sadece statik çökme ile belirtilenden daha büyüktür. Doğal frekansı etkili bir şekilde belirleyebilmek için statik çökmeden elde edilen doğal frekansı tabloda verilen dinamik faktör ile çarpınız.



MONTAJ

NR tip montaj elemanları yükü üst yüzeyin tam alanında taşımak için tasarlanmıştır. Dişli merkez deliği yalnızca montaj elemanını cihaza vidalamak için kullanılmalıdır, seviye ayarı için kullanılmamalıdır. Eğer seviye ayarı gerekirse montaj elemanının tam yüzeyini kaplayan, eğer üste yerleştirilmiş ise, şimlerle yapılmalıdır.

ZEMİNE MONTE EDİLMESİ

Tabandaki kaymayan profil hareketi önlediği için çoğu kez montaj elemanını yere vidalamak gerekmez. Vidalama yapıldığı zaman yarım tur el sıkılığından biraz fazlaca döndürülmelidir.

Üst deliğe ulaşmanın sınırlı olduğu montajlarda, montaj elemanının altından metal dişli vida vidalanmalıdır (diş ölçüleri için tabloya bakınız.) vidanın tepesinin altında kalan boşluğun (h) montaj elemanının tasarlanmış çökme miktarından fazla olmasına özen gösterilmelidir.

VİDALAMAK TERCİH EDİLİRSE

Montaj elemanının merkezine dişli bir delik açılır. Bu cihazın güvenlice montaj elemanına vidalanmasını sağlar.

VİDALAMAK GEREKMEZSE

Montaj elemanı, makinelerin altında yatay veya düşey bir hareket olmadan kullanılabilir.

CİVATA DELİĞİ ULAŞILMAZSA

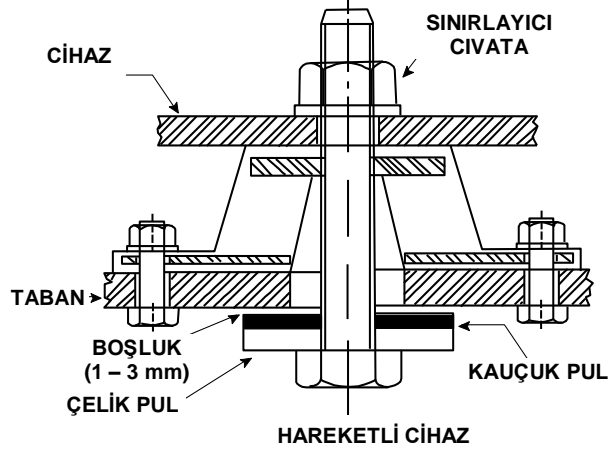
Alt tarafında dişli vida setini kullanınız. "h" montaj elemanının maksimum çökme miktarından fazla olmalıdır.

HAREKETLİ CİHAZLARIN MONTAJI

Hareketli ve geciklik uygulamalarında atalet güçlerini kontrol etmek için sınırlayıcı civatalar tavsiye edilir.

Hareketli montaj elemanları NRB1 – NRB4 olarak kodlanmıştır ve sabit montaj elemanları (NR1 – NR4) ile aynı yük çökme karakteristiklerine sahiptirler.

Hareketli cihazlarda kullanım için montaj elemanları maksimum yük kapasitesinin %60 oranında yüklenmelidir.



TEKNİK DANIŞMANLIK İÇİN

Beta Mühendislik San. ve Tic. Ltd. Şti. teknik elemanları, bu elemanın kullanımı ile ilgili her türlü bilgi için hizmetinizdedir.

SATIŞ KOŞULLARI

Tüm ürünlerin satışı Beta Mühendislik San. ve Tic. Ltd. Şti. satış sözleşmesini hükümlerine uygun olarak yapılır.

TEKNİK ÖZELLİKLER

Kauçuk montaj elemanları yük kapasitelerine göre renk kodu ile belirlenmiştir ve tam yükte minimum 5 mm (NRD tip 10 mm) çökmeye sahiptir, ayrı çelik üst ve elastomer kaplı vazo plakalar ve civata deliklerinin bulunmasına rağmen genellikle zemine montaj gerektirmeyen kaymaz montaj yüzeyine sahiptir. Bu tipler NR (NRD).

www.betamuhendislik.com

Email: info@betamuhendislik.com

Beta Mühendislik

Metal İmalat San. ve Tic. Ltd. Şti.

Sanayi Mah. Sefa Sirmen Bulvarı Martı Sok. No:18

41040

İZMİT/KOCAELİ

Tel: (262) 335 1949 Fax: (262) 335 1914